

ТЕХНИЧЕСКИЙ ПАСПОРТ ИЗДЕЛИЯ

EAC

 VALTEC

Производитель: VALTEC s.r.l., Via Pietro Cossa, 2, 25135-Brescia, ITALY



ТЕРМОРЕГУЛЯТОРЫ РАДИАТОРНЫЕ

Модели : **VT.047 (угловой)**
VT.048 (прямой)



ПС -46431

Паспорт разработан в соответствии с требованиями ГОСТ 2.601-2013

ТЕХНИЧЕСКИЙ ПАСПОРТ ИЗДЕЛИЯ

1. Назначение и область применения.

1.1. Терморегуляторы состоят из термостатического клапана и жидкостной термостатической головки. Они предназначены для автоматического регулирования расхода теплоносителя с температурой до 110°C и рабочим давлением до 1,0 МПа включительно через отопительные приборы водяных систем отопления зданий и сооружений любого назначения.

1.2. Терморегуляторы соответствуют требованиям стандарта EN 215, часть 1 и и ГОСТ 30815-2002.

1.3. Регулирование потока теплоносителя может осуществляться :

- вручную (не рекомендуется), с помощью комплектного регулировочного колпачка;
- автоматически, с помощью термостатической головки в зависимости от температуры внутреннего воздуха в помещении;
- автоматически с помощью электротермического сервопривода (приобретается отдельно) - по команде управляющего автоматического устройства управления (комнатный термостат, контроллер; блок общедомовой автоматики и пр.).

1.4. Использование терморегуляторов позволяет автоматически поддерживать температуру воздуха в помещениях на заданном уровне с точностью до 1 °С.

2. Технические характеристики клапана

№	Характеристика	Значение	Пояснение
1	Средний полный срок службы, лет	30	
2	Рабочее давление, МПа	до 1,0	
3	Пробное давление, МПа	1,5	Давление опрессовки перед вводом в эксплуатацию
4	Температура рабочей среды, °С	До +110	
5	Допустимая температура среды окружающей изделие, °С	От +5 до +55	
6	Допустимая относительная влажность среды, окружающей клапан, %	До 80	
7	Максимальный перепад давления на клапане, МПа	0,1	Перепад давления, при котором термоголовка сохраняет регулировочные свойства

Паспорт разработан в соответствии с требованиями ГОСТ 2.601-2013

ТЕХНИЧЕСКИЙ ПАСПОРТ ИЗДЕЛИЯ

8	Номинальный перепад давления на клапане, МПа	0,01	Перепад давления, при котором производится построения графиков открытия-закрытия
9	Номинальный расход, кг/час	200	Расход при номинальном перепаде давления
10	Условная пропускная способность клапана без термоголовки, м3/час	1,25	Расход при перепаде давления 1 бар
11	Номинальный диаметр клапана, DN	½;	
12	Номер стандарта на габаритные и присоединительные размеры	HD 1215-2 Part2	
13	Резьба под термостатическую головку	M 30x1,5	
14	Расход при S-1, кг/ч	110	Не более 70% от номинального (ГОСТ 30815-2002)
15	Влияние перепада давлений ($\Delta P > 0,01$ МПа), °С	0,3	
16	Влияние статического давления (изменение давления от 0,01 МПа до 1 МПа), °С	0,8	Не более 1 (ГОСТ 30815-2002)
17	Гистерезис °С	1,0	Не более 1 (ГОСТ 30815-2002)
18	Разница температур в точке S и t_d по графику открытия-закрытия клапана, °С	0,8	Не более 0,8 (ГОСТ 30815-2002)
19	Влияние изменения температуры теплоносителя ($\Delta t = 30$ °С), °С	1,2	Не более 1,5 (ГОСТ 30815-2002)
20	Время срабатывания, мин	20	Не более 40 (ГОСТ 30815-2002)
21	Изменение t_s после 5000 циклов ручного открытия-закрытия, °С	1,5	Не более 2 (ГОСТ 30815-2002)
22	Изменение g_{mN} после 5000 циклов ручного открытия-закрытия, %	15	Не более 20 (ГОСТ 30815)
23	Изменение t_s после испытаний на	1,4	Не более 2 (ГОСТ

Паспорт разработан в соответствии с требованиями ГОСТ 2.601-2013

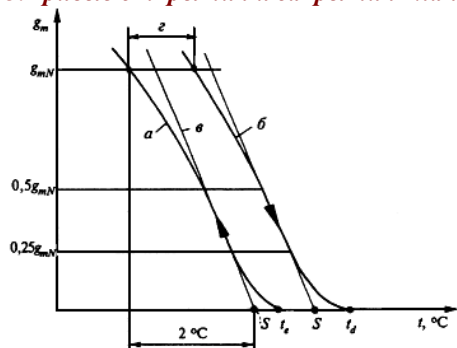
ТЕХНИЧЕСКИЙ ПАСПОРТ ИЗДЕЛИЯ

	температурную устойчивость (5000 циклов попеременного погружения в воду 15 °С и 25 °С), °С		30815-2002)
24	Изменение g_{mN} после испытаний на температурную устойчивость (5000 циклов попеременного погружения в воду 15 °С и 25 °С), %	14	Не более 20 (ГОСТ 30815-2002)
25	Изменение t_s после испытаний на сопротивление температурным воздействиям (-20 °С -6 ч., +50 °С -6 ч., +40 °С -6ч.; +20 °С -24 ч.), °С	1,4	Не более 1,5 (ГОСТ 30815-2002)
26	Изменение t_s после испытаний на сопротивление температурным воздействиям (-20 °С -6 ч., +50 °С -6 ч., +40 °С -6ч.; +20 °С -24 ч.), %	12	Не более 20 (ГОСТ 30815-2002)
27	Условная пропускная способность в точке:		
27.1	-S-1 (м3/час)	0,36	
27.2	-S-1,5 (м3/час)	0,47	
27.3	-S-2 (м3/час)	0,65	
27.4	-S-3 (м3/час)	0,94	
27.5	- клапан без термоголовки (м3/час)	1,25	
28	Направление потока рабочей среды	Под золотник (по стрелке на корпусе)	
29	Рабочая среда	Вода, растворы гликолей 50%	
30	Уровень шума, дБ	25	При перепаде давлений на клапане 60 КПа
31	Допустимый изгибающий момент на корпус клапана, Нм	до 120,	По методике п.8.4.3 ГОСТ 30815-2002

Паспорт разработан в соответствии с требованиями ГОСТ 2.601-2013

ТЕХНИЧЕСКИЙ ПАСПОРТ ИЗДЕЛИЯ

3. Кривые открытия и закрытия клапана



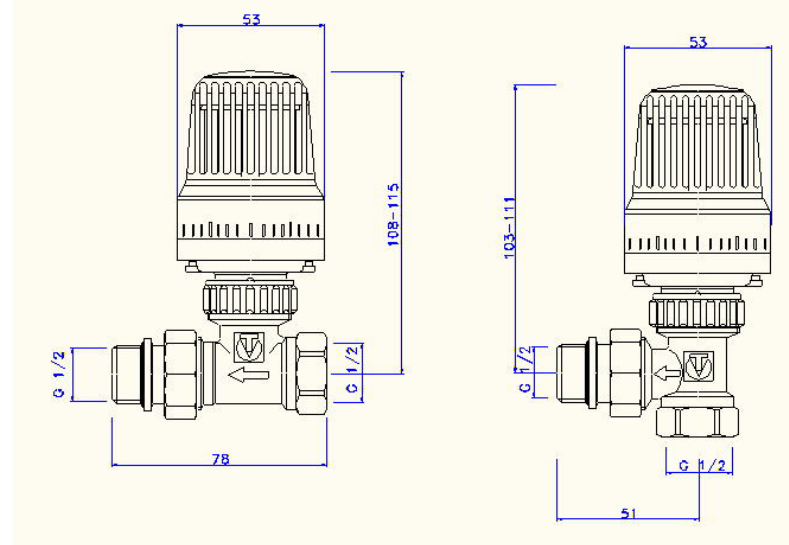
4. Условные обозначения по ГОСТ 30815-2002

№	Обозначение	Расшифровка обозначения
1	G_m	величина потока теплоносителя
2	G_{mN}	номинальная величина потока для промежуточного положения рукоятки установки температуры
3	$G_{m \max}$	максимально достигаемая величина потока при перепаде давлений 0,1 МПа
4	G_{ms}	величина потока, достигаемая при температуре $S-2$ °C и перепаде давлений 0,01 МПа при всех возможных положениях рукоятки установки температуры
5	$G_{ms \max}$	величина потока при максимальном положении рукоятки установки температуры
6	$G_{ms \min}$	величина потока при минимальном положении рукоятки регулятора температуры
7	G_{mx1}, G_{mx2}	вспомогательные значения величины потока для измерения времени срабатывания
8	t_s	температура датчика, соответствующая G_{ms} , °C
9	$t_{s \max}$	значение температуры датчика при максимальном положении рукоятки установки температуры, °C
10	$t_{s \min}$	значение температуры датчика при минимальном положении рукоятки установки температуры, °C
11	t_d или t_g	температура датчика, соответствующая $G_m = 0$ на кривой открытия или закрытия
12	ΔP	перепад давлений теплоносителя на входе и выходе из регулирующего клапана, МПа

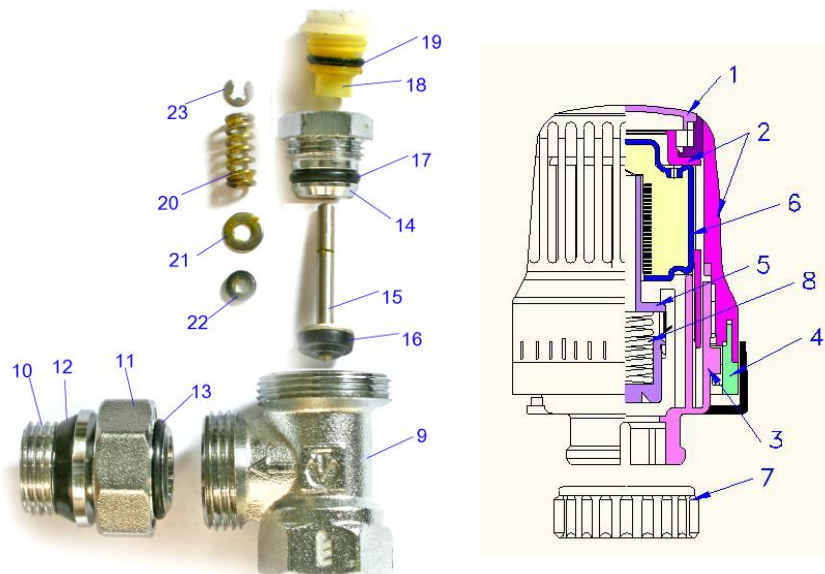
Паспорт разработан в соответствии с требованиями ГОСТ 2.601-2013

ТЕХНИЧЕСКИЙ ПАСПОРТ ИЗДЕЛИЯ

5. Габаритные размеры



6. Конструкция и материалы



Паспорт разработан в соответствии с требованиями ГОСТ 2.601-2013

ТЕХНИЧЕСКИЙ ПАСПОРТ ИЗДЕЛИЯ

<i>№</i>	<i>Наименование</i>	<i>Материал</i>
1	Крышка термостатической головки	ABS пластик
2	Корпус термостатической головки	
3	Основание термостатической головки	
4	Стопорное кольцо головки	
5	Толкатель головки	Нейлон PA-6
6	Сильфонная емкость с толуолом	Сталь оцинков.
7	Накидная гайка головки	Сталь никелиров.
8	Пружина головки	AISI 304 н/ж сталь
9	Корпус клапана	Латунь никелир. CW617N
10	Корпус полусгона	
11	Накидная гайка полусгона	
12,13,17,19,22	Уплотнительные кольца	EPDM Sh70
14	Пробка клапана	Латунь CW614N
15	Шток	AISI 312 н/ж сталь
16	Золотник	EPDM Sh70
18	Сальниковая гайка	Нейлон PA-6
20	Пружина клапана	AISI 304 н/ж сталь
21	Распределительная шайба	Сталь оцинков.
23	Контрящая шайба	

7. Указания по монтажу

7.1 Терморегулятор должен монтироваться таким образом, чтобы на него не передавались продольные, поперечные усилия и моменты от трубопровода.

7.2. Направление потока теплоносителя должно совпадать с направлением стрелки на корпусе клапана.

7.3. Использование при монтаже клапана рычажных ключей не допускается.

7.4. Клапаны могут устанавливаться в любом монтажном положении, при этом термостатическая головка должна находиться в зоне наименьшего воздействия тепловых потоков от нагревательных приборов и трубопроводов.

7.5. Муфтовые соединения должны выполняться с использованием в качестве уплотнительных материалов ФУМ (фторопластовый уплотнительный материал) или сантехнической полиамидной нити.

7.6. При монтаже клапана первым к трубопроводу или прибору присоединяется корпус полусгона (10). Перед монтажом полусгона необходимо удостовериться в наличии и целостности резиновых уплотнительных колец (12,13).

7.7. Монтаж корпуса полусгона (10) производится с помощью специального сгонного ключа. Накидную гайку полусгона после затяжки вручную следует повернуть ключом не более, чем на 1/2 оборота.

7.8. Перед установкой термостатической головки, ее следует настроить в положение наибольшего открытия (поз.5).

ТЕХНИЧЕСКИЙ ПАСПОРТ ИЗДЕЛИЯ

7.9. Накидную гайку термостатической головки присоединяют к клапану вручную до упора. Доворачивание гайки каким-либо инструментом не допускается.

8. Рекомендации по настройке

8.1. Настройку терморегулятора на требуемую температуру воздуха в помещении следует производить в соответствии со следующей таблицей

<i>Позиция</i>	5	4	3,5	3	2,5	2	1	снежинка
<i>Температура помещения</i>	27°C	24°C	22°C	20°C	18°C	16°C	12°C	6°C

8.2. Стопорным кольцом (4) можно ограничить пределы настройки терморегулятора. Для этого следует:

- установить на термоголовке требуемое значение настройки;
- отодвинуть стопорное кольцо (4) вниз;
- расположить кольцо так, чтобы выемка на нем (слева от которой находится стрелка Lock) располагалась под стрелкой настройки;
- поднять кольцо вверх (к корпусу головки).

Теперь регулятором можно пользоваться только в сторону уменьшения настроечного значения. Разблокировка настройки производится в обратном порядке.

8.3. Терморегулятор не имеет функцию полного перекрытия циркуляции. Минимальное значение настройки - «снежинка» (защита от замораживания).

9. Указания по эксплуатации и техническому обслуживанию

9.1. Терморегулятор должен эксплуатироваться при давлении и температуре, изложенных в таблице технических характеристик.

9.2. При установке терморегулятора на отопительные приборы в однотрубных системах отопления, перед клапаном обязательно должен устраиваться обводной участок (байпас). Установка запорной и регулирующей арматуры на байпасе не допускается.

9.3. Разборка клапана допускается только при слитом теплоносителя.

9.4. Не допускается закрытие терморегулятора шторами, экранами и т.п.

9.5. Не допускается замерзание рабочей среды внутри клапана.

10. Условия хранения и транспортировки

10.1 В соответствии с ГОСТ 19433-88 изделия не относятся к категории опасных грузов, что допускает их перевозку любым видом транспорта в соответствии с правилами перевозки грузов, действующими на данном виде транспорта.

10.2. Изделия должны храниться в упаковке предприятия –изготовителя по условиям хранения 3 по ГОСТ 15150-69.

ТЕХНИЧЕСКИЙ ПАСПОРТ ИЗДЕЛИЯ

10.2. Транспортировка изделий должна осуществляться в соответствии с условиями 5 по ГОСТ 15150-69.

11.1. Утилизация

11.1. Утилизация изделия (переплавка, захоронение, перепродажа) производится в порядке, установленном Законами РФ от 04 мая 1999 г. № 96-ФЗ "Об охране атмосферного воздуха" (с изменениями и дополнениями), от 24 июня 1998 г. № 89-ФЗ (с изменениями и дополнениями) "Об отходах производства и потребления", от 10 января 2002 № 7-ФЗ « Об охране окружающей среды» (с изменениями и дополнениями), а также другими российскими и региональными нормами, актами, правилами, распоряжениями и пр., принятыми во исполнение указанных законов.

11.2. Содержание благородных металлов: *нет*

12. Гарантийные обязательства

12.1. Изготовитель гарантирует соответствие изделия требованиям безопасности, при условии соблюдения потребителем правил использования, транспортировки, хранения, монтажа и эксплуатации.

12.2. Гарантия распространяется на все дефекты, возникшие по вине завода-изготовителя.

12.3. Гарантия не распространяется на дефекты, возникшие в случаях:

- нарушения паспортных режимов хранения, монтажа, испытания, эксплуатации и обслуживания изделия;
- ненадлежащей транспортировки и погрузо-разгрузочных работ;
- наличия следов воздействия веществ, агрессивных к материалам изделия;
- наличия повреждений, вызванных пожаром, стихией, форс - мажорными обстоятельствами;
- повреждений, вызванных неправильными действиями потребителя;
- наличия следов постороннего вмешательства в конструкцию изделия.

12.4. Производитель оставляет за собой право внесения изменений в конструкцию, улучшающие качество изделия при сохранении основных эксплуатационных характеристик.

13. Условия гарантийного обслуживания

13.1. Претензии к качеству товара могут быть предъявлены в течение гарантийного срока.

13.2. Неисправные изделия в течение гарантийного срока ремонтируются или обмениваются на новые бесплатно. Решение о замене или ремонте изделия принимает сервисный центр. Замененное изделие или его части, полученные в результате ремонта, переходят в собственность сервисного центра

ТЕХНИЧЕСКИЙ ПАСПОРТ ИЗДЕЛИЯ

13.3. Затраты, связанные с демонтажом, монтажом и транспортировкой неисправного изделия в период гарантийного срока Покупателю не возмещаются.

13.4. В случае необоснованности претензии, затраты на диагностику и экспертизу изделия оплачиваются Покупателем.

13.5. Изделия принимаются в гарантийный ремонт (а также при возврате) полностью укомплектованными.

Valtec s.r.l.
Amministratore
Delegato

ТЕХНИЧЕСКИЙ ПАСПОРТ ИЗДЕЛИЯ

ГАРАНТИЙНЫЙ ТАЛОН № _____

Наименование товара

ТЕРМОРЕГУЛЯТОР РАДИАТОРНЫЙ

№	Модель	Размер	Кол-во
1	VT.047 (угловой)		
2	VT.048 (прямой)		

Название и адрес торгующей организации _____

Дата продажи _____ Подпись продавца _____

*Штамп или печать
торгующей организации*

Штамп о приемке

С условиями гарантии СОГЛАСЕН:

ПОКУПАТЕЛЬ _____ (подпись)

Гарантийный срок - Десять лет (сто двадцать месяцев) с даты продажи конечному потребителю

По вопросам гарантийного ремонта, рекламаций и претензий к качеству изделий обращаться в сервисный центр по адресу: : г.Санкт-Петербург, ул. Профессора Качалова, дом 11, корпус 3, литер «А», тел/факс (812)3247750

При предъявлении претензии к качеству товара, покупатель предоставляет следующие документы:

1. Заявление в произвольной форме, в котором указываются:
 - название организации или Ф.И.О. покупателя, фактический адрес и контактные телефоны;
 - название и адрес организации, производившей монтаж;
 - основные параметры системы, в которой использовалось изделие;
 - краткое описание дефекта.
2. Документ, подтверждающий покупку изделия (накладная, квитанция).
3. Акт гидравлического испытания системы, в которой монтировалось изделие.
4. Настоящий заполненный гарантийный талон.

Отметка о возврате или обмене товара:

Дата: «__» _____ 20__ г. Подпись _____

ТЕХНИЧЕСКИЙ ПАСПОРТ ИЗДЕЛИЯ